

# CAMOUFLAGE



## Ez-Birdbath

*Návod na obsluhu*



# ODKAZ NA VŠETKY JAZYKOVÉ PRÍRUČKY



Zeskanuj kod QR, aby pobrac instrukcje we wszystkich dostępných językach.



Naskenujte QR kód a stiahnite si manuály vo všetkých dostupných jazykoch



Naskenujte QR kód z ovládanía vo všetkých dostupných možnostiach stiahnutia.



Naskenujte QR kód a stiahnite si manuál na všetkých tilgængelige sprog.



Scannez le code QR pour télécharger les manuels dans toutes les langues disponibles.



Naskenujte a stiahnite QR kód si manuálne ve všetko dostupných jazykoch .



Scannen Sie den QR-Code, um Handbücher in allen verfügbaren Sprachen herunterzuladen.



Skanna QR-koden pre att ladda ner manualer på alla tillgängliga språk.



Escanea el código QR na stiahnutie manuálov a všetkých dostupných štýlov



Skenovanie kódov QR na sťahovanie a manuály v tomto jazyku sú k dispozícii

# WEBOVÁ STRÁNKA CAMOUFLAGE



# POZOR

Poznámka: Toto zariadenie bolo testované a bolo zistené, že spĺňa limity pre digitálne zariadenia triedy B podľa časti 15 pravidiel FCC. Tieto limity sú navrhnuté tak, aby poskytovali primeranú ochranu pred škodlivým rušením v obytných priestoroch.

Toto zariadenie generuje, používa a môže vyžarovať rádiovú energiu a ak nie je nainštalované a používané v súlade s pokynmi, môže spôsobiť škodlivé rušenie rádiovej komunikácie. Neexistuje však žiadna záruka, že k rušeniu nedôjde. FCC (USA) 15.9 zakazuje odpočúvanie, s výnimkou operácií príslušníkov orgánov činných v trestnom konaní vykonávaných na základe zákonného oprávnenia. Žiadna osoba nesmie priamo ani nepriamo používať zariadenie prevádzkované podľa ustanovení tejto časti na účely odpočúvania alebo nahrávania súkromných rozhovorov iných osôb, pokiaľ takéto použitie neschvália všetky strany zúčastňujúce sa na konverzácii. Zmeny alebo úpravy, ktoré nie sú výslovne schválené stranou zodpovednou za dodržiavanie predpisov, môžu zrušiť oprávnenie používateľa prevádzkovať zariadenie.

FCCID: 2AY58-V1-VN-DB01

Upozornenie :

- Angličtina:

Toto zariadenie obsahuje vysielač(e)/prijímač(e) oslobodený od licencie , ktoré sú v súlade s RSS oslobodenými od licencie od organizácie Innovation, Science and Economic Development Canada . Prevádzka podlieha nasledujúcim dvom podmienkam:

Toto zariadenie nesmie spôsobovať rušenie.

Toto zariadenie musí akceptovať akékoľvek rušenie vrátane rušenia, ktoré môže spôsobiť nežiaducu prevádzku zariadenia.

CERED Tento produkt sa môže používať vo všetkých členských štátoch EÚ.

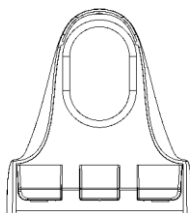
# Katalóg

1. Čo je v krabici 1-2
2. Štruktúra kamery 3-4
3. Pred inštaláciou si prečítajte 5
4. Zostavte kúpeľ pre vtáky 6-
- 7
5. Inštalácia solárnych  
panelov 8-9
6. Ako zapnúť a vypnúť kameru 10
7. Inštalácia stojana na vtáčiu misku 11-13
8. Nastavenie pomocou aplikácie Vicohome 14
9. Pripojenie kamery – režim Bluetooth 15 – 17
10. Zdieľanie zariadenia 18
11. Ako získať 30 dní bezplatného cloudového  
úložiska 19
12. Identifikácia vtákov pomocou umelej inteligencie 20
13. Ako rozobrať a vyčistiť vtáčiu misku 21-22
14. Kontrolka stavu a najčastejšie otázky 23-24

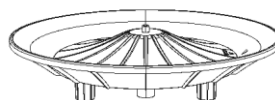
# Čo je v krabici



Quick Guide



Pozorovateľ vtákov



miska na ovocie



4-násobné

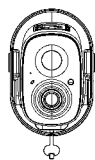


3x

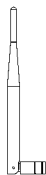
Stojan na vtáčiu misku

Trysky

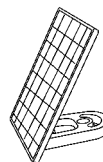
Filtračná  
bavlna  
(náhradné  
diely)



Fotoaparát



Anténa kamery



Solárny panel



1x

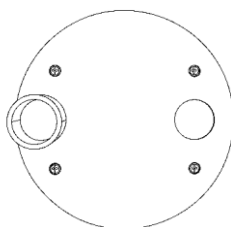
Solárny  
panel  
Pevná  
skrutka

# Čo je v krabici

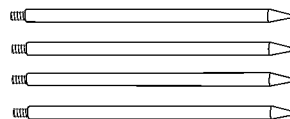
4-násobné



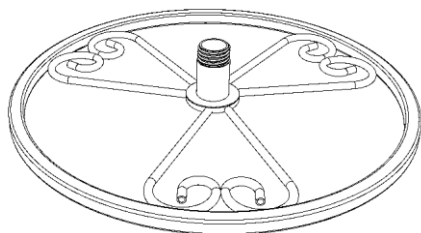
Skrutky Skrutkovač



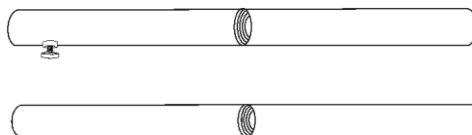
Kovová podpora



Kotva s hrotom

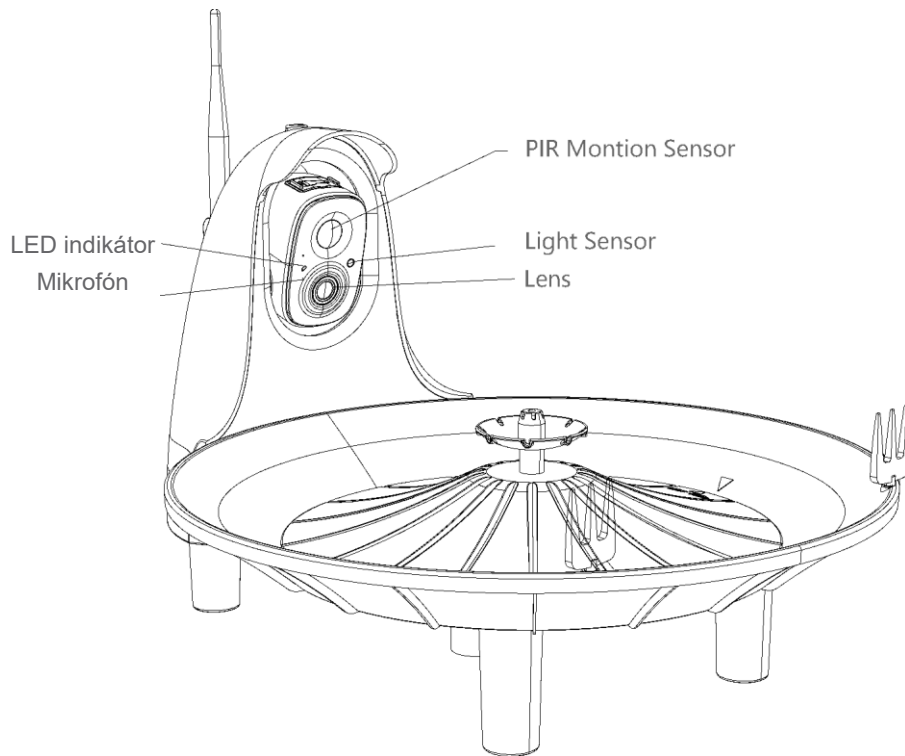


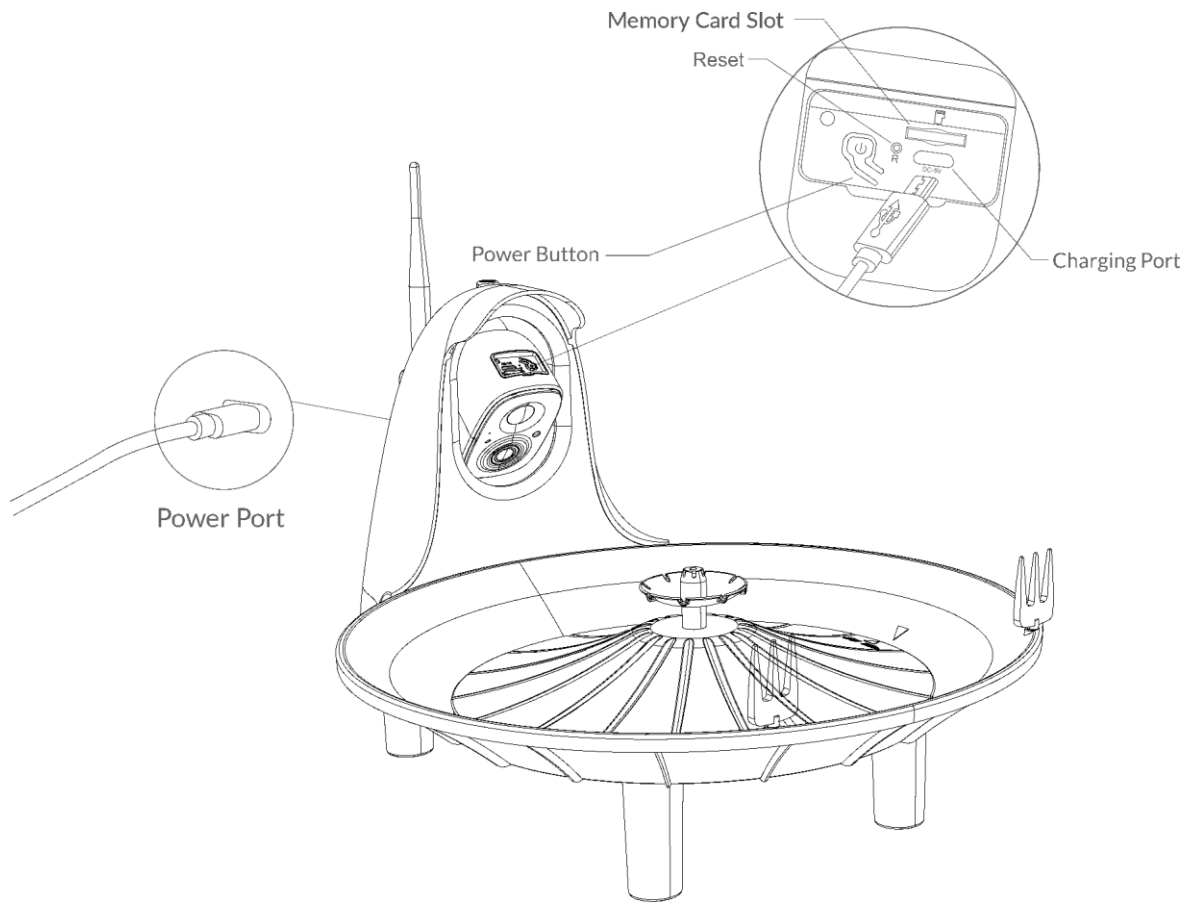
Základňa



Poliaci

# Štruktúra kamery





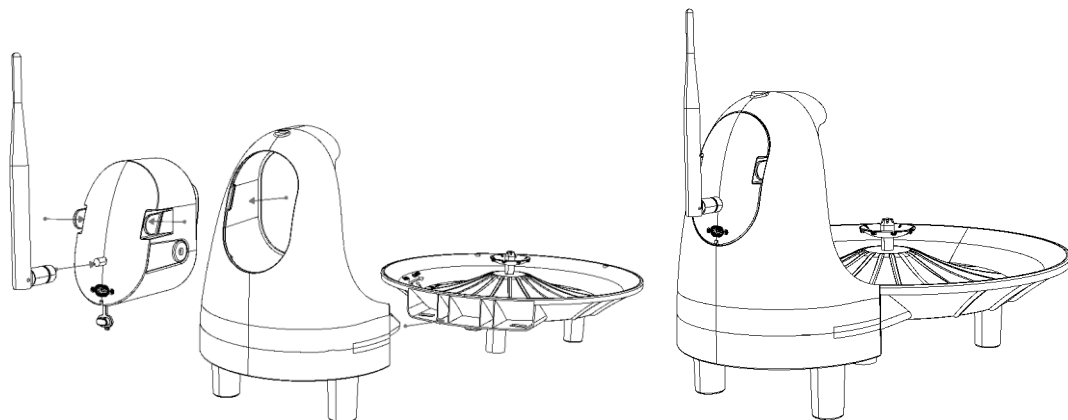
# Prečítajte si pred inštaláciou

1. Krmidlo pre vtáky a všetko príslušenstvo uchovávajte mimo dosahu detí a domácich zvierat.
2. Uistite sa, že je fotoaparát úplne nabitý (DC5V / 1,5A).
3. Prevádzková teplota: -10 °C až 50 °C (14 °F až 122 °F)  
Prevádzková relatívna vlhkosť: 0-90%
4. Nevystavujte objektív fotoaparátu priamemu slnečnému žiareniu.

## Poznámka:

1. Kamera na krmidlo pre vtáky funguje iba s Wi-Fi pripojením na frekvencii 2,4 GHz.
2. Silné svetlo môže rušiť schopnosť zariadenia skenovať QR kód.
3. Neumiestňujte zariadenie za nábytok alebo do blízkosti mikrovlnných rúr.  
Snažte sa ho udržiavať v dosahu signálu Wi-Fi.
4. Pripojte adaptér DC 5V/1,5A.

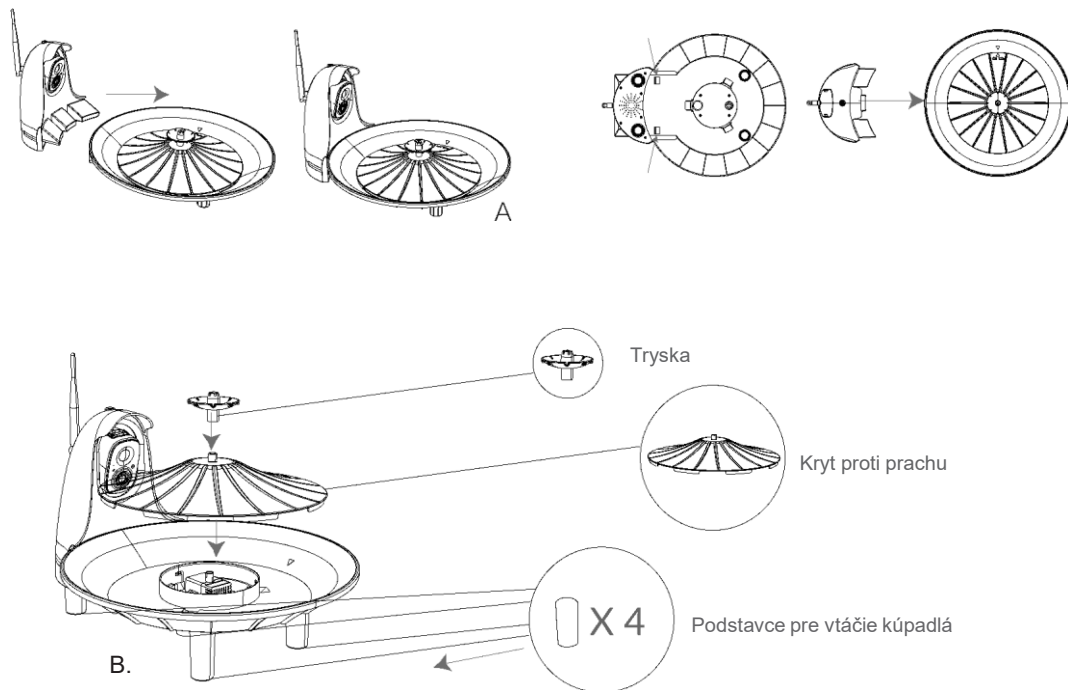
## Zostavte vtáčiu misku



### Priskrutkujte anténu na Birdwatcher

Tip: Stlačte bočné klipy, aby ste odpojili kameru.

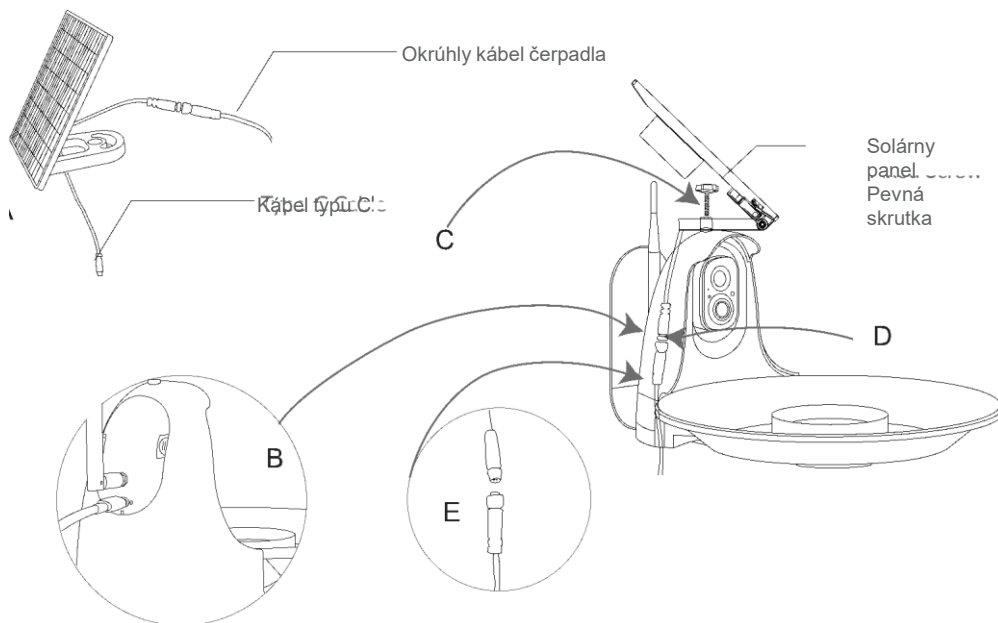
# Zostavte vtáčiu misku



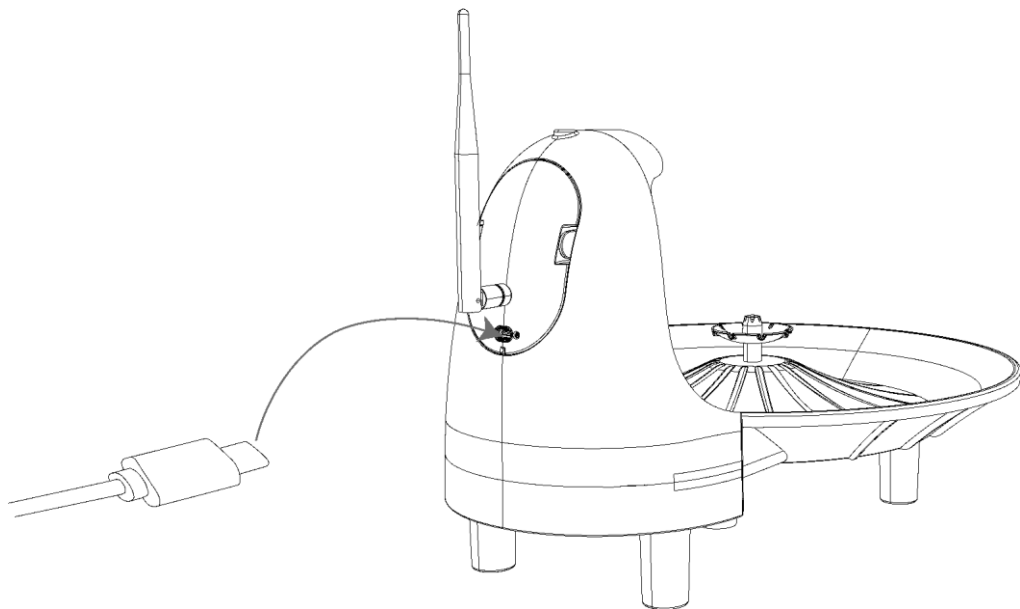
Krok 1: Zarovnajte Birdwatcher s otvorom pre vtáčiu misku, kým nezacvakne na miesto (pozri A).

Krok 2: Otočte kryt proti prachu proti smeru hodinových ručičiek, aby ste ho zaistili, pripevnite trysku a podľa potreby nainštalujte 4 podstavce stojana na vtáčiu misku (pozri B).

# Inštalácia solárnych panelov



- Krok 1: Pripojte kábel typu C k portu typu C pod anténou, aby sa fotoaparát nabíjal (pozri A a B)
- Krok 2: Namontujte solárny panel na vrch kamery pomocou pevnej skrutky (pozri C)
- Krok 3: Spojte dve časti okrúhlych káblov čerpadla na nabitie vodného postrekovača (pozri D)
- Krok 4: Utiiahnite vodotesnú maticu na okrúhlym čerpadle v smere hodinových ručičiek, aby ste zabránili vniknutiu vody (pozri E)

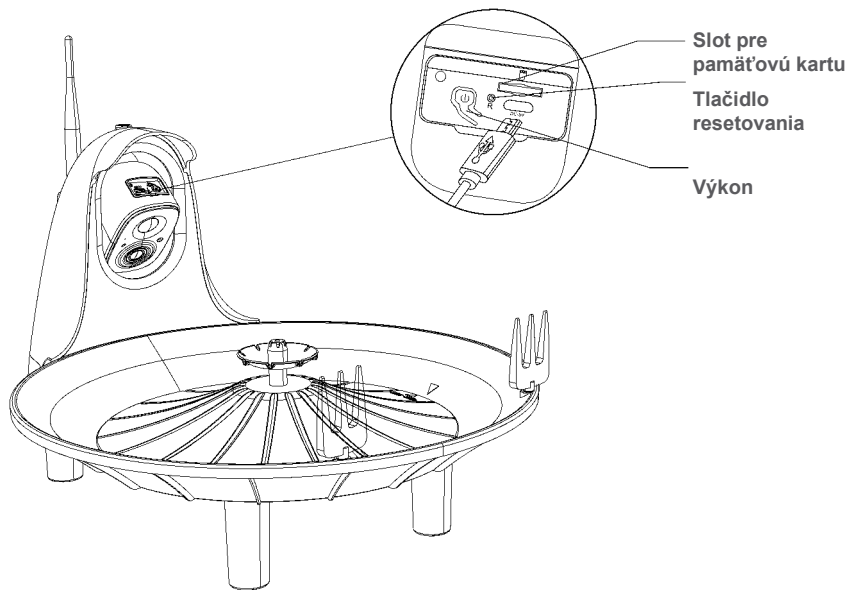


Batérie vo vnútri fotoaparátu nie sú úplne nabité v súlade s bezpečnostnými predpismi pre prepravu. Pred použitím fotoaparát úplne nabite. Nabíjajte batérie pomocou kábla s portom typu C (DC5V/1,5A).

# Ako zapnúť a vypnúť kameru

Ak chcete zapnúť kameru:

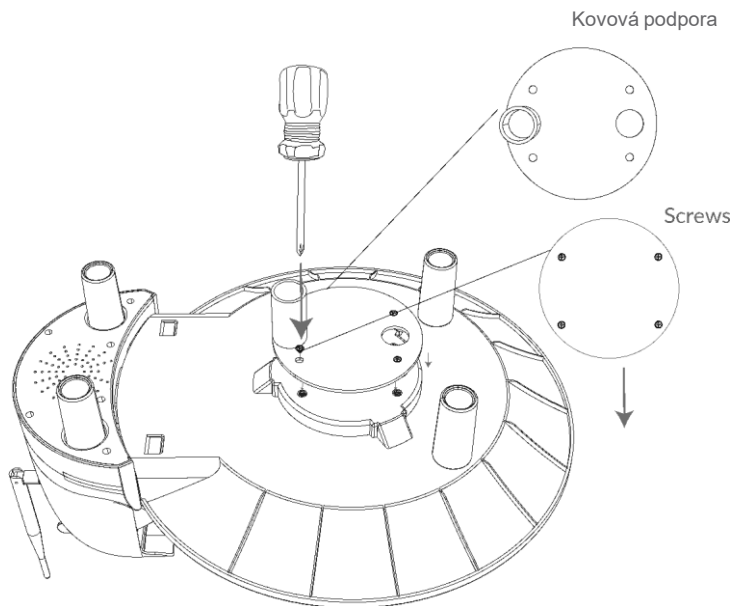
Stlačením tlačidla napájania na hornej strane fotoaparátu ho zapnite.  
Potom bude LED indikátor na ľavej strane kamery blikať na modro.



Vypnutie fotoaparátu:

Stlačením tlačidla napájania na hornej strane fotoaparátu ho vypnite.  
Potom LED indikátor na ľavej strane kamery zhasne.

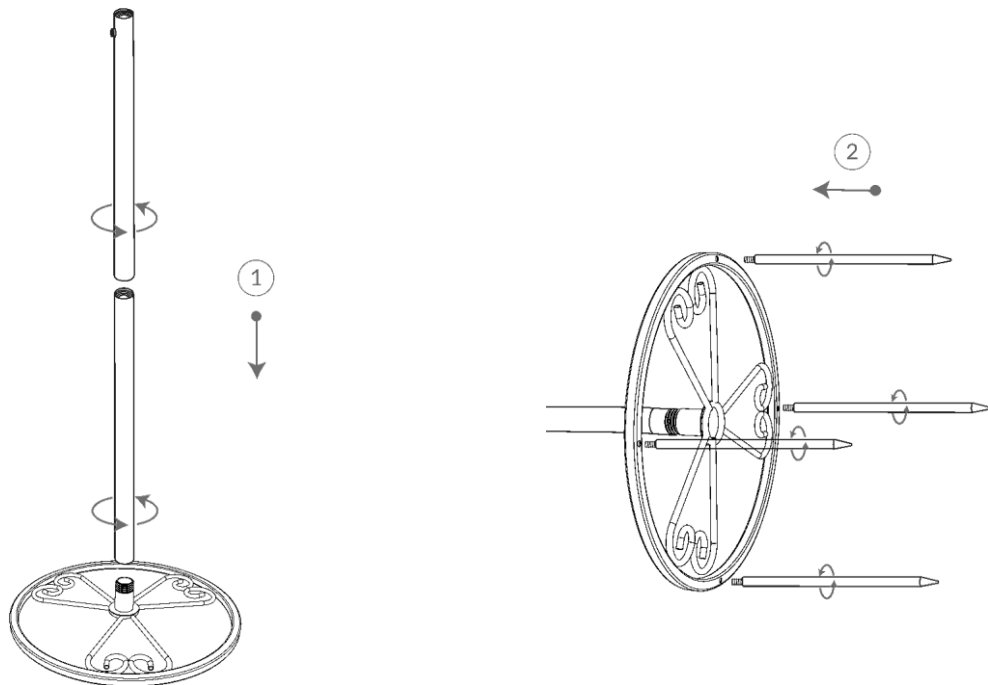
# Inštalácia stojana na vtáčiu misku



Krok 1: Zarovnajzte kovovú podperu s otvormi pre skrutky a vložte 4 skrutky.

Krok 2: Všetky skrutky pevne utiahnite skrutkovačom.

# Inštalácia stojana na vtáčiu misku

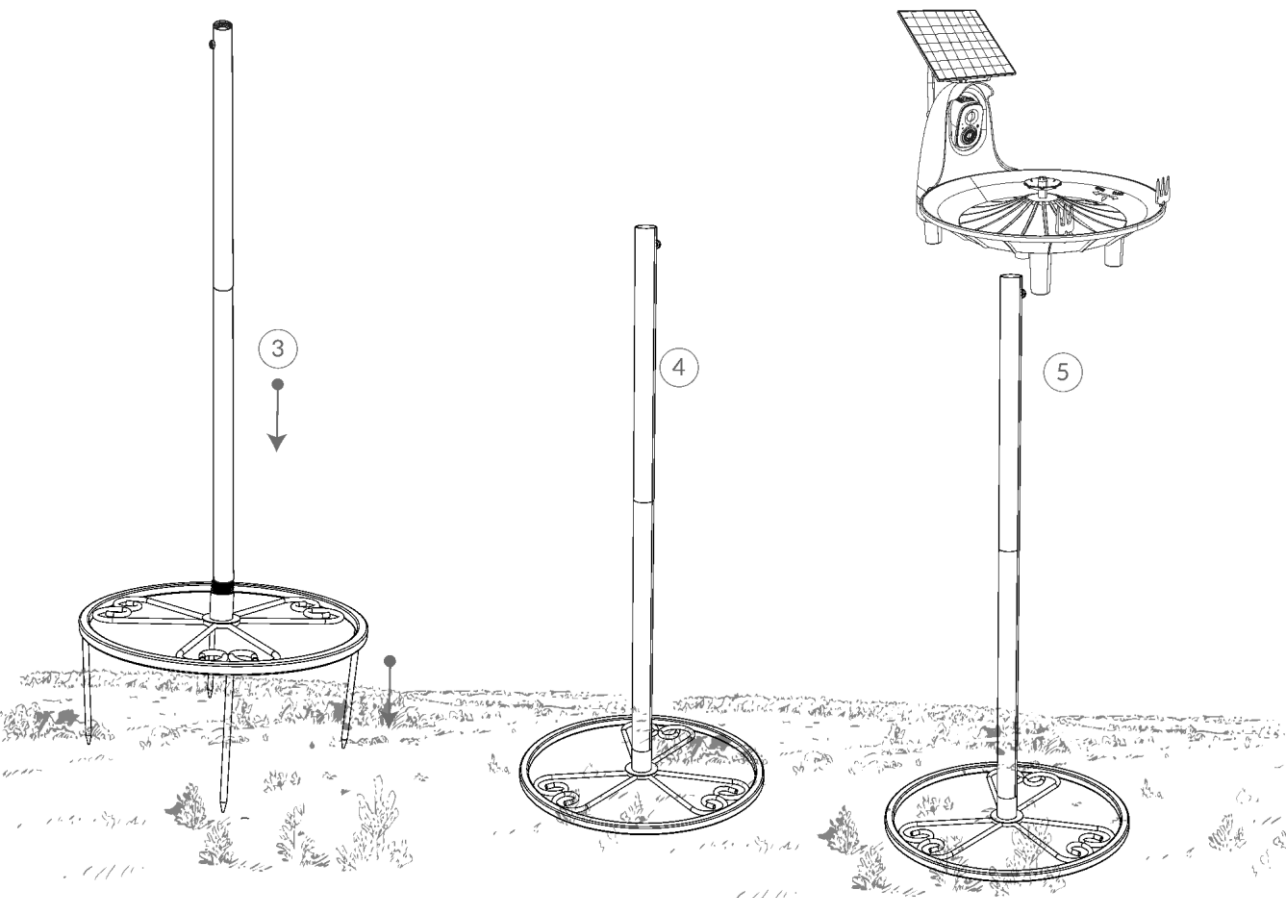


Krok 1: Priskrutkujte 2 tyče a základňu, aby zostali rovné

Krok 2: Inštalácia 4-kolíkovkej kotvy a tyčí

Krok 3: Zasad'te ho do zeme

Krok 4: Umiestnite vtáčiu misku a vložte skrutku



## Nastavenie pomocou aplikácie Vicohome

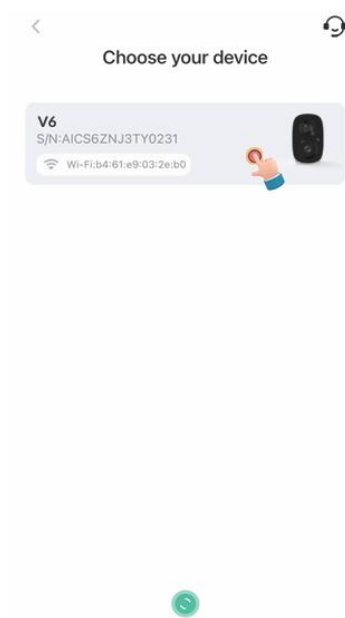
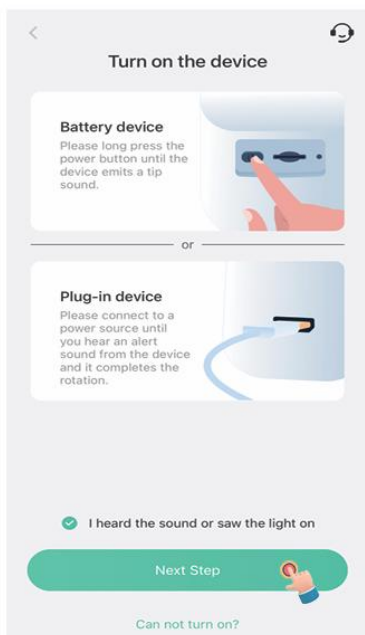
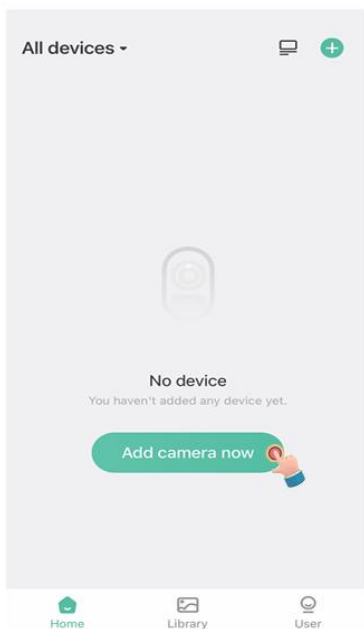


Stiahnite si aplikáciu Vicohome z App Store alebo Google Play. Aplikáciu si môžete stiahnuť aj naskenovaním vyššie uvedeného QR kódu pomocou skenera QR kódov vo vašom smartfóne.

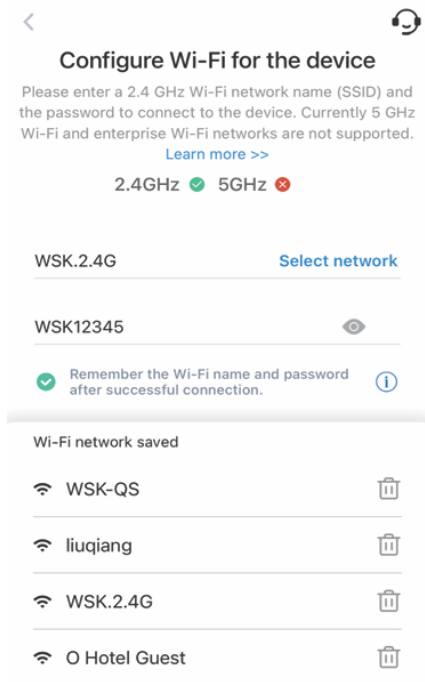
# Pripojenie kamery – režim Bluetooth

1. Zapnite kameru, keď budete počuť „Ding Ding Ding Ding“ Kliknite na tlačidlo „Pridať kameru teraz“

2. Bluetooth nájde zariadenie v blízkosti.



3. Vyberte Wi-Fi, zadajte správne heslo a kliknite na tlačidlo „Ďalší krok“.







The password is only used for WiFi connection and does not involve any security issues.

4. Budete počuť „Pripojenie úspešné“ a „Pripojenie k sieti Wi-Fi úspešné“.

Connection succeeded



-  Connect the device to the network
-  New device is found
-  Register it to the cloud service
-  Initialize the device

5. Názov zariadenia si môžete prispôbiť a kliknúť na tlačidlo „Ďalší krok“.

**Set a name and location for the device**


Device Name

Smart Camera

---

Location Edit


客厅	后院	门厅
Front door	Living room	Back door
Garden	Office	Garage
+		

**Next Step** 

6. Gratulujeme! Vaše zariadenie bolo úspešne pridané.


< Previous

5/5

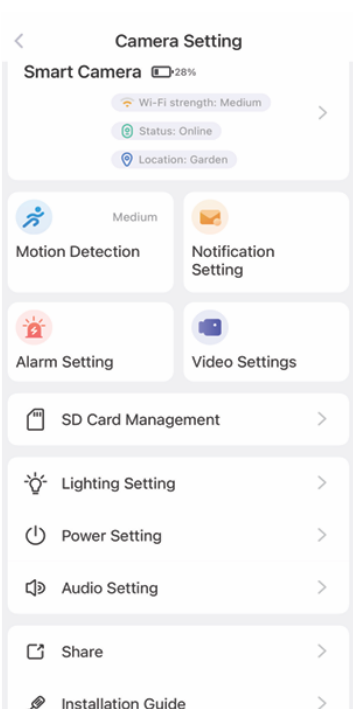


**You're all done!**

You have completed the installation! You can modify the installation angle as you want later.

**Finish** 

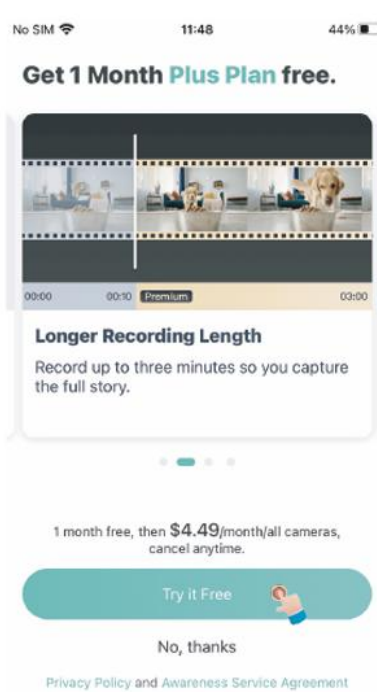
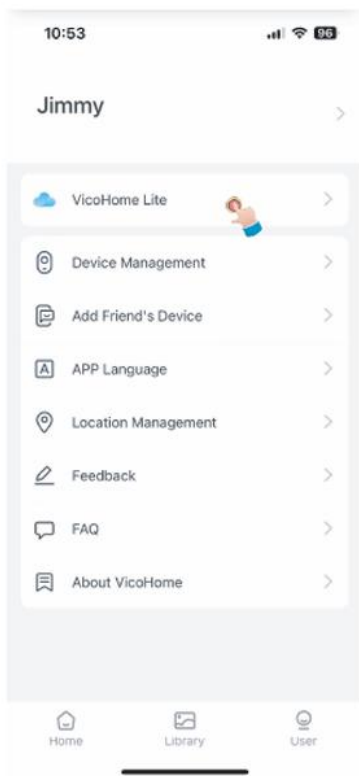
# Zdieľanie zariadení

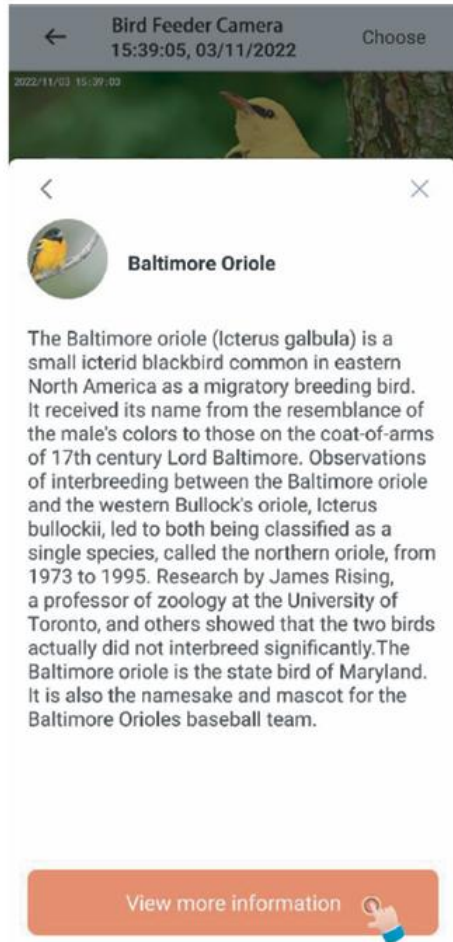
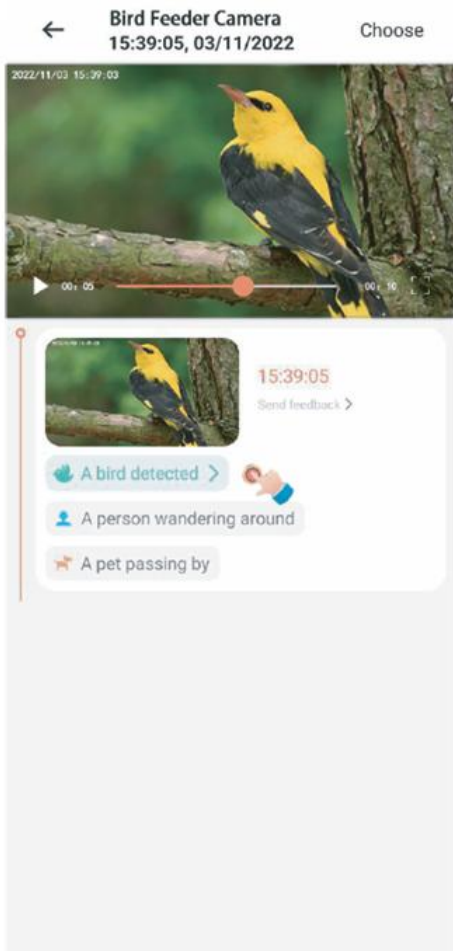


Kliknite na ikonu „Nastavenia“ pre vstup do nastavení kamery, vyberte možnosť „Zdieľať“ pre zdieľanie zariadenia. Zobrazí sa QR kód. Upozorňujeme, že platnosť QR kódu vyprší o 30 minút a pozvaná osoba si bude môcť pozrieť živý prenos a nahrané videá.

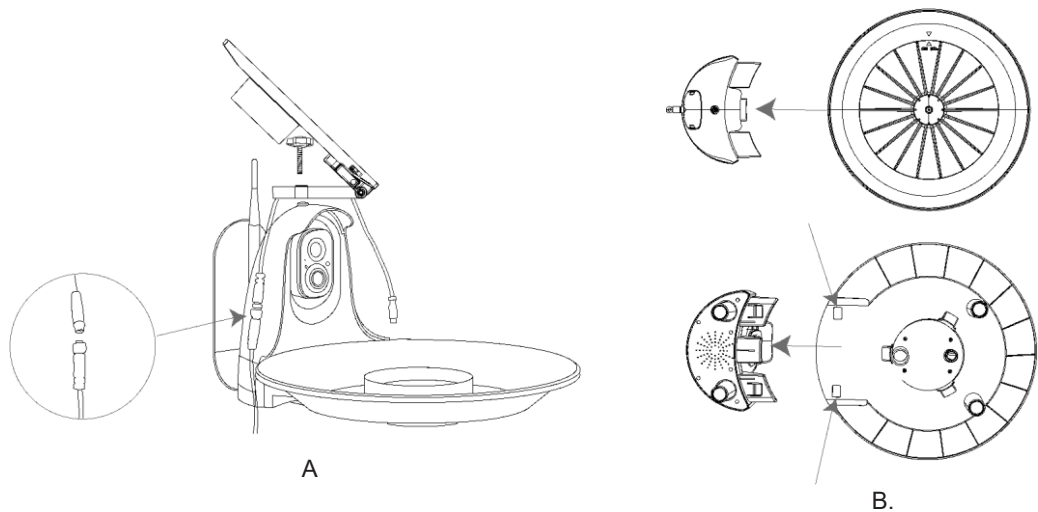
# Ako získať 30 dní bezplatného cloudového úložiska

Pre nových registrátorov máme 30 dní bezplatného cloudového úložiska  
Po jednom mesiaci je potrebné si túto službu predplatiť.





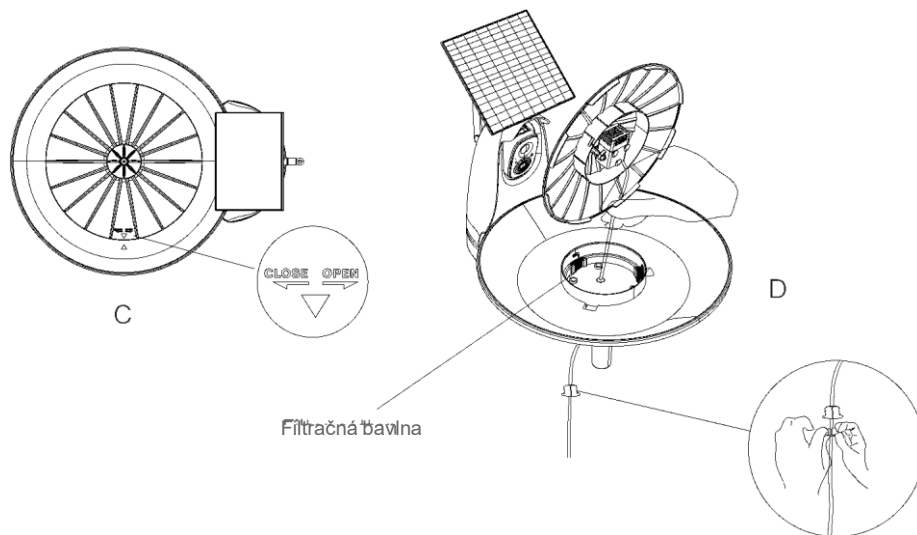
# Ako rozobrať a vyčistiť vtáčiu misku



Krok 1: Odstráňte upevňovaciu skrutku solárneho panela, odpojte káble a odpojte solárny panel (pozri A)

Krok 2: Stlačte bielu západku pod vtáčou miskou, aby ste odstránili Birdwatcher (pozri B).

# Ako rozobrať a vyčistiť vtáčiu misku



Krok 3: Odstráňte trysku, otočte protiprachový kryt smerom k sebe, aby ste ho odomkli a otvorili (pozri C)

Krok 4: Vytiahnite časť okrúhleho kábla čerpadla zospodu (pozri D)

Krok 5: Stlačte bielu silikónovú zátku, aby ste oddelili kryt proti prachu od vtáčej misky

Krok 6: Pred opätovnou montážou všetky komponenty opláchnite a osušte

# Stavové svetlo

Táto kamera používa na komunikáciu stavové svetlo.

## Popis LED indikátora

Plne modrá	Pracuje
Žiadne	Spánok/Vypnutie
Plne žltá	Nabíjanie
Plne zelená	Nabíjanie dokončené

## Obnovenie batérie fotoaparátu

Ak je batériový fotoaparát zapnutý a nepočujete rýchly zvuk „ding, ding, ding, ding“, dvakrát rýchlo stlačte tlačidlo napájania za sebou, kým sa nerozblíkajú modré svetlo a nezvuk sa rýchly zvuk „ding, ding, ding, ding“, čo znamená, že reset bol úspešný.

## Často kladené otázky

### Otázka 1: Prečo sa nezobrazuje názov siete Wi-Fi, keď sa pripájam k sieti Wi-Fi?

A1: V nastaveniach systému musíte pre aplikáciu zapnúť „povolenie na prístup k polohe“ a zmeniť ho na „povoliť pri používaní“.

**Otázka 2: Bude kamera zobrazovať červené svetlá, keď je aktivované nočné videnie?**

A2: Vstavané infračervené lampy spôsobujú, že kamera zobrazuje iba slabé červené svetlá, keď je aktivované nočné videnie, ale kvalita obrazu je stále jasná aj v prostredí bez osvetlenia.

**Otázka 3: Aké sú požiadavky na Wi-Fi?**

A3: Používajte bezdrôtovú sieť s frekvenciou 2,4 GHz. Zariadenie nepodporuje bezdrôtovú sieť s frekvenciou 5 GHz. Medzitým nastavte metódu overovania Wi-Fi na wpa2-psk alebo inú nižšiu úroveň zabezpečenia. Vyžaduje sa heslo.

**Otázka 4: Ako ďaleko by mala byť kamera umiestnená od routera?**

A4: Po testovaní môže dosah Wi-Fi pripojenia v otvorenom priestore dosiahnuť až 100 metrov. Skutočná situácia však závisí od sily Wi-Fi signálu a okolitého prostredia.

**Otázka 5: Aká je maximálna dĺžka nahrávania?**

A5: V aplikácii si môžete zvoliť čas nahrávania. Kamera nahráva po stanovený čas alebo v „automatickom“ režime, kedy je maximálna dĺžka videa 30 sekúnd v závislosti od prítomnosti osoby.

**Otázka 6: Čo mám robiť, keď zariadenie nefunguje správne?**

A6: Dlhým stlačením tlačidla napájania reštartujete kameru.

**Otázka 7: Prečo sa fotoaparát nenabíja? Prečo nefunguje postrekovač vody?**

A7: Skontrolujte, či je kábel solárneho panela a zavlažovača dobre pripojený a či indikátor kamery funguje správne.

**Otázka 2: Bude kamera zobrazovať červené svetlá, keď je aktivované nočné videnie?**

A2: Vstavané infračervené lampy spôsobujú, že kamera zobrazuje iba slabé červené svetlá, keď je aktivované nočné videnie, ale kvalita obrazu je stále jasná aj v prostredí bez osvetlenia.

**Otázka 3: Aké sú požiadavky na Wi-Fi?**

A3: Používajte bezdrôtovú sieť s frekvenciou 2,4 GHz. Zariadenie nepodporuje bezdrôtovú sieť s frekvenciou 5 GHz. Medzitým nastavte metódu overovania Wi-Fi na wpa2-psk alebo inú nižšiu úroveň zabezpečenia. Vyžaduje sa heslo.

**Otázka 4: Ako ďaleko by mala byť kamera umiestnená od routera?**

A4: Po testovaní môže dosah Wi-Fi pripojenia v otvorenom priestore dosiahnuť až 100 metrov. Skutočná situácia však závisí od sily Wi-Fi signálu a okolitého prostredia.

**Otázka 5: Aká je maximálna dĺžka nahrávania?**

A5: V aplikácii si môžete zvoliť čas nahrávania. Kamera nahráva po stanovený čas alebo v „automatickom“ režime, kedy je maximálna dĺžka videa 30 sekúnd v závislosti od prítomnosti osoby.

**Otázka 6: Čo mám robiť, keď zariadenie nefunguje správne?**

A6: Dlhým stlačením tlačidla napájania reštartujete kameru.

**Otázka 7: Prečo sa fotoaparát nenabíja? Prečo nefunguje postrekovač vody?**

A7: Skontrolujte, či je kábel solárneho panela a zavlažovača dobre pripojený a či indikátor kamery funguje správne.

FC CE RoHS  



VYHLÁSENIE  
ZHODY